



이 설치 가이드는 PLC제어를 위해 간략한 동작 설명을 제공합니다. 제품을 사용하기 전에 안전을 위한 주의 사항 등을 반드시 읽고 정확하게 사용하여 주십시오.

1 안전을 위한 주의사항

■ 경고/주의 표기의 의미

	경고	취급을 잘못할 경우 사용자가 사망 또는 중상을 입을 위험이 예상되는 경우
	주의	취급을 잘못할 경우 사용자가 상해를 입거나 또는 물적 손해만 발생하는 위험이 예상되는 경우

⚠ 경고

- 전원이 인가된 상태에서 단자대를 만지지 마십시오.
- 제품 내부의 금속성 이물질이 유입되지 않도록 하여 주십시오.
- 배터리는 충전, 분해, 가열, Short, 솔더링 등을 하지 마십시오.

⚠ 주의

- 제품의 정격전압과 단자 배열을 확인한 후 정확하게 배선하여 주십시오.
- 배선 시 단자의 나사를 규정 토크로 단단하게 조여 주십시오.
- 가연성 물질이 있는 주변에 설치하지 마십시오.
- 제품에 직접 진동이 인가되지 않도록 하십시오.
- 전문 서비스원 외에는 제품을 분해, 수리 또는 개조하지 마십시오.
- 사용설명서와 데이터시트에 명기된 일반규격의 조건에서 사용해 주십시오.
- 출력단에 연결하는 부하는 규정된 정격 이내의 것을 사용하십시오.
- 제품과 배터리를 폐기할 경우 산업 폐기물로 처리하여 주십시오.

2 사용 환경에 대하여

■ 설치 시 아래 환경 조건을 준수하여 주시기 바랍니다.

No	항목	규격	관련규격			
1	사용온도	0℃ ~ 55℃	-			
2	보관온도	-25℃ ~ 70℃	-			
3	사용습도	5~95%RH, 이슬이 맺히지 않을 것	-			
4	보관습도	5~95%RH, 이슬이 맺히지 않을 것	-			
5	내진동	단속적인 진동이 있는 경우		X, Y, Z 각 방향 10회	IEC 61131-2	
		주파수	가속도			진폭
		5sf<8.4Hz	-			3.5mm
		8.4sf≤150Hz	9.8m/s ² (1g)			-
		연속적인 진동이 있는 경우				
		주파수	가속도			진폭
5sf<8.4Hz	-	1.75mm				
		8.4sf≤150Hz	4.9m/s ² (0.5g)			

3 사용 가능한 버전

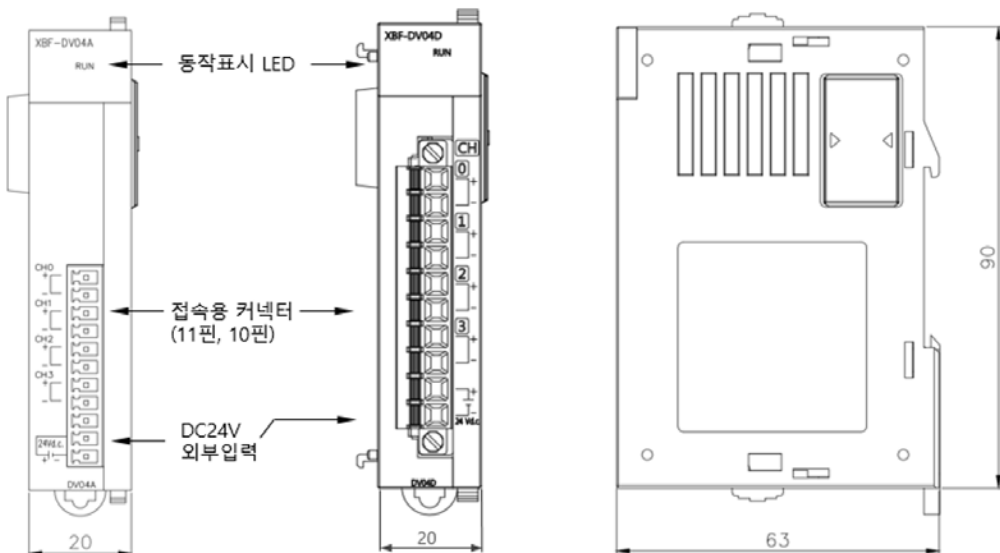
■ 시스템 구성 시 아래와 같은 버전을 사용하여 정상적인 동작이 가능합니다.

- XBC타입 :H(V1.7이상), SU(V1.0이상), E(V1.0이상)
- XEC타입 :H(V1.1이상), SU(V1.0이상), E(V1.0이상)
- XBM타입 :V3.03이상
- XG5000 Software :V4.0 이상

4 제품의 각 부 명칭 및 외형치수 (mm)

■ 제품의 전면부에 대한 설명입니다. 각 부의 명칭을 참조하여 시스템 운전 시 참조하시기 바랍니다. 자세한 설명은 사용설명서를 참조하십시오.

(XBF-DV04A, XBF-DC04A, XBF-DC04B는 커넥터 핀수는 11 핀, XBF-DV04D, XBF-DC04D는 커넥터 핀수는 10핀이며 제품 외형치수는 모두 동일합니다.)



5 제품의 장착 및 분리

■ 제품 설치 시 아래 순서에 따라 설치하여 주시기 바랍니다.

1) 제품의 장착

- 접속하려는 제품 우측하단의 증설 커버를 제거합니다.
- 접속용 돌기 부분과 네 모서리의 위치고정용 돌기 부분이 맞도록 서로 밀어서 접속합니다.
- 접속이 끝난 후 모듈 고정용 후크를 아래쪽으로 내려 확실히 고정합니다.



2) 제품의 분리

- 고정용 후크를 위쪽으로 올린 후 양손으로 제품을 잡고 분리합니다. (무리한 힘을 가하지 말아 주십시오)

6 성능 규격

■ 아날로그 출력 모듈의 성능 규격은 아래와 같습니다

항목	XBF-DV04A(D)	XBF-DC04A(D)	XBF-DC04B	
아날로그 출력	종류	전압	전류	전류
	범위	DC 0~10V	DC 4~20mA/0~20mA	DC 0~1.2mA
디지털 입력	부호없는 값	0~4,000	0~4,000	0~4,000
	부호있는 값	-2,000~2,000	-2,000~2,000	-2,000~2,000
	정규값	0~1,000	400~2,000/0~2,000	0~1,200
	백분위값	0~1,000	0~1,000	0~1,000
최대분해능		1/4,000		
정밀도		±0.5% 이하		
채널 수		4		

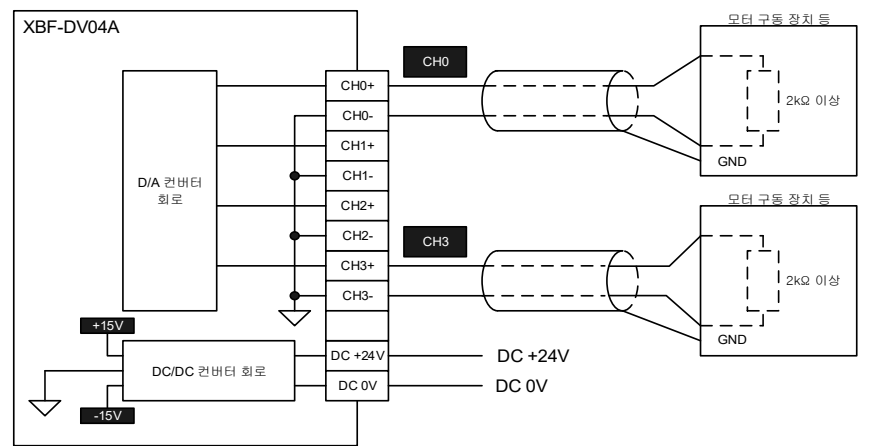
7 배선

■ 설치 케이블

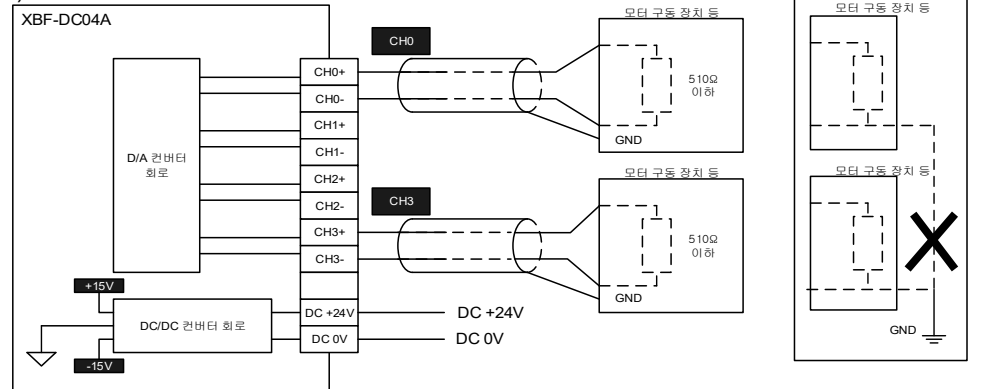
- 교류전원 라인과 아날로그 출력 모듈의 외부출력신호 라인을 가까이 두지 마십시오. 충분한 거리를 유지하여야 교류 측에서 발생하는 서지 또는 유도 노이즈의 영향을 받지 않습니다.
- 전선은 주위온도, 허용하는 전류를 고려해서 선정되어야 하며, AWG22(0.3mm²) 이상이 좋습니다.
- 전선은 고온이 발생하는 기기나 물질에 너무 가까이 있거나 기름 등에 장시간 직접 접촉하게 되면, 합선의 원인이 되어 파손이나 오작동을 할 수 있습니다.
- 단자 대 배선 시 극성을 확인 하십시오.
- 배선을 고압선이나 동력선과 함께 배선하는 경우에는 유도 장애를 일으켜 오작동이나 고장의 원인이 될 수 있습니다.
- 사용하는 채널만 채널 운전으로 설정하여 사용하십시오.

■ 배선 예

1) 아날로그 전압 출력 모듈



2) 아날로그 전류 출력 모듈



주의사항

- 전류출력모듈에서의 전류의 COMMON 선이 공통으로 되어있는 기기와는 접속할 수 없습니다. 정상적인 출력이 되지 않습니다. 주1)
- 전선은 2심 트위스트 실드 선을 사용하여 주십시오.
- 전선의 규격은 AWG 22(0.3mm²) 를 권장합니다.

8 보증 내용

■ 보증 기간

구입하신 제품의 보증 기간은 제조 일로부터 18개월입니다.

■ 보증 외 범위

- 사용설명서에 명기된 이외의 부적당한 조건·환경·취급으로 발생한 경우
- 고장의 원인이 당사의 제품 이외의 것으로 발생한 경우
- 당사와 당사가 정한 지정점 이외의 장소에서 개조와 수리를 한 경우
- 제품 본래의 사용 방법이 아닌 경우
- 당사에서 출하 시 과학·기술의 수준에서는 예상이 불가능한 사유에 의한 경우
- 기타 천재·화재 등 당사 측에 책임이 없는 경우

■ 제품 규격의 변경

제품 성능 개선을 위해 설치가이드의 내용은 사전 예고 없이 변경될 수 있습니다.

LS ELECTRIC Co., Ltd. www.ls-electric.com 1031000685 V4.8 (2023.5)



■ 서비스 대표 전화 (전국 어디서나)

1544-2080

■ 구입 문의

서울영업 TEL:(02)2034-4623~38
부산영업 TEL:(051)310-6855~60
대구영업 TEL:(053)603-7741~8
서부영업(광주) TEL:(062)510-1891~92
서부영업(대전) TEL:(042)820-4240~42



FAX:(02)2034-4057
FAX:(051)310-6851
FAX:(053)603-7788
FAX:(062)526-3262
FAX:(042)820-4298

한번 맺은 인연은
가장 소중히
여깁니다!

■ 제조사(공장): 충남 천안시 동남구 목천읍 삼성4길 56 (우 31226)



This installation guide provides simple function information of PLC control. Please read carefully this data sheet and manuals before using products. Especially read safety precautions and handle the products properly.

1 Safety Precautions

■ Meaning of warning and caution inscription

	WARNING	WARNING indicates a potentially hazardous situation which, if not avoided, could result in death or serious injury.
	CAUTION	CAUTION indicates a potentially hazardous situation which, if not avoided, may result in minor or moderate injury. It may also be used to alert against unsafe practices.

⚠ WARNING	
①	Do not contact the terminals while the power is applied.
②	Protect the product from being gone into by foreign metallic matter.
③	Do not manipulate the battery(charge, disassemble, hitting, short, soldering)
⚠ CAUTION	
①	Be sure to check the rated voltage and terminal arrangement before wiring.
②	When wiring, tighten the screw of terminal block with the specified torque range.
③	Do not install the flammable things on surroundings.
④	Do not use the PLC in the environment of direct vibration.
⑤	Except expert service staff, do not disassemble or fix or modify the product.
⑥	Use the PLC in an environment that meets the general specifications contained in this datasheet.
⑦	Be sure that external load does not exceed the rating of output module.
⑧	When disposing of PLC and battery, treat it as industrial waste.

2 Operating Environment

■ To install, observe the below conditions.

No	Item	Specification	Standard		
1	Ambient temp.	0 ~ 55℃	-		
2	Storage temp.	-25 ~ 70℃	-		
3	Ambient humidity	5 ~ 95%RH, non-condensing	-		
4	Storage humidity	5 ~ 95%RH, non-condensing	-		
5	Vibration Resistance	Occasional vibration		-	
		Frequency	Acceleration	Amplitude	10 times in each direction for X, Y, Z
		5≤f<8.4Hz	-	3.5mm	
		8.4≤f≤150Hz	9.8m/s ² (1g)	-	
		Continuous vibration		IEC 61131-2	
		Frequency	Acceleration		Amplitude
5≤f<8.4Hz	-	1.75mm			
8.4≤f≤150Hz	4.9m/s ² (0.5g)	-			

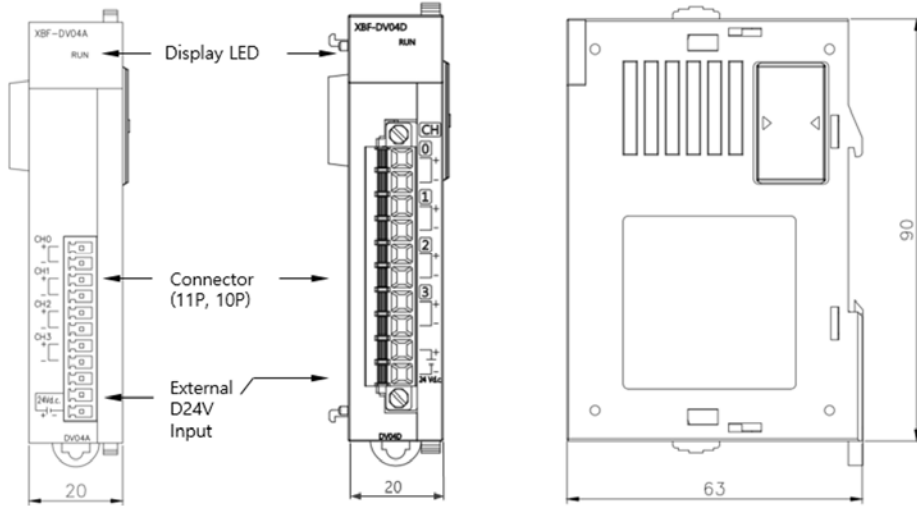
3 Applicable Support Software

■ For system configuration, the following version is necessary.

- XBC Type H(V1.7 or above), SU(V1.0 or above), U(V1.0 or above)
- XEC Type H(V1.1 or above), SU(V1.0 or above), U(V1.0 or above)
- XG5000 Software V4.0 or above

4 Parts Name and Dimension (mm)

■ This is front part of the Module. Refer to each name when driving the system. For more information, refer to user manual. (XBF-DV04A, XBF-DC04A, XBF-DC04B: Connector 11 P, XBF-DV04D, XBF-DC04D: Connector 10P)

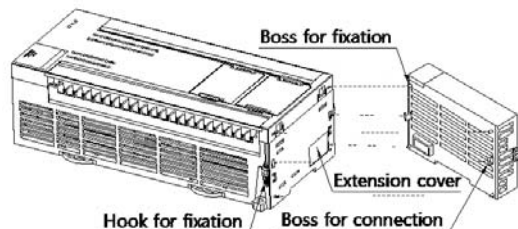


5 Installing / Removing Modules

■ Here describes the method to install each product each product.

1) Installing module

- Eliminate the extension cover at the product.
- Push the product and connect it in agreement with hook for fixation of four edges and hook for connection at the bottom.
- After connection, push down the hook for fixation and fix it completely.



2) Removing module

- Push up the hook for disconnection, and then remove the product with two hands. (Do not remove the product by force)

6 Performance Specifications

■ Performance specifications are as follows.

Type	XBF-DV04A(D)	XBF-DC04A(D)	XBF-DC04B
Analog output	Type	Voltage	Current
	Range	DC 0~10V	DC 4~20mA/0~20mA
Digital input	Signed value	0~4,000	0~4,000
	Unsigned value	-2,000~2,000	-2,000~2,000
	Precise value	0~1,000	400~2,000/0~2,000
	Percentile value	0~1,000	0~1,000
Max. resolution		1/4,000	
Accuracy		±0.5% or less	
No. of channel		4	

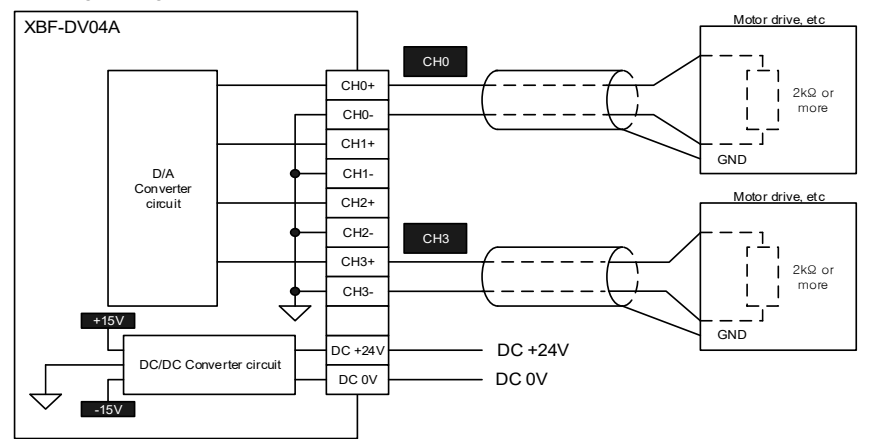
7 Wiring

■ Precaution for wiring

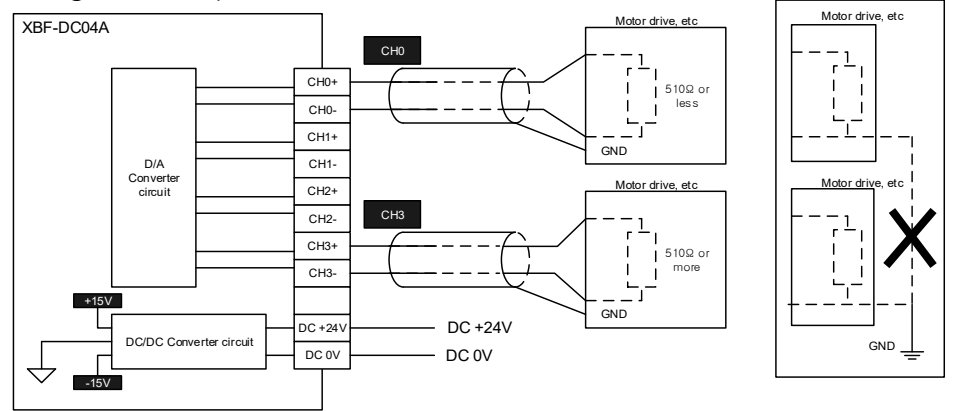
- Don't let AC power line near to analog output module's external output signal line. With an enough distance kept away between, it will be free from surge or inductive noise.
- Cable shall be selected in due consideration of ambient temperature and allowable current. More than AWG22 (0.3mm²) is recommended.
- Don't let the cable too close to hot device and material or in direct contact with oil for long, which will cause damage or abnormal operation due to short-circuit.
- Check the polarity when wiring the terminal.
- Wiring with high-voltage line or power line may produce inductive hindrance causing abnormal operation or defect.
- Enable the channel that you want to use.

■ Wiring examples

1) Analog voltage output module



2) Analog current output module



Notice

- Current output module cannot be connected with device, which is connected with same common line. Normal output cannot come out. Notice1)
- Use the cable of 2-core twisted shield.
- AWG 22(0.3mm²) is recommended for the cable standard

8 Warranty

■ Warranty period: 18 months after the production date.

■ Scope of Warranty

18-month warranty is available except:

- The troubles caused by improper condition, environment or treatment except the instructions of LS ELECTRIC.
- The troubles caused by external devices
- The troubles caused by remodeling or repairing based on the user's own discretion.
- The troubles caused by improper usage of the product
- The troubles caused by the reason which exceeded the expectation from science and technology level when LS ELECTRIC manufactured the product
- The troubles caused by natural disaster

■ Change in specifications

Product specifications are subject to change without notice due to continuous product development and improvement.

LS ELECTRIC Co., Ltd. www.ls-electric.com 1031000685 V4.8 (2023.5)

E-mail: automation@ls-electric.com



- | | |
|--|-------------------------------|
| • Headquarter/Seoul Office | Tel: 82-2-2034-4033,4888,4703 |
| • LS ELECTRIC Shanghai Office (China) | Tel: 86-21-5237-9977 |
| • LS ELECTRIC (Wuxi) Co., Ltd. (Wuxi, China) | Tel: 86-510-6851-6666 |
| • LS-ELECTRIC Vietnam Co., Ltd. (Hanoi, Vietnam) | Tel: 84-93-631-4099 |
| • LS ELECTRIC Middle East FZE (Dubai, U.A.E.) | Tel: 971-4-886-5360 |
| • LS ELECTRIC Europe B.V. (Hoofddorf, Netherlands) | Tel: 31-20-654-1424 |
| • LS ELECTRIC Japan Co., Ltd. (Tokyo, Japan) | Tel: 81-3-6268-8241 |
| • LS ELECTRIC America Inc. (Chicago, USA) | Tel: 1-800-891-2941 |

• Factory: 56, Samseong 4-gil, Mokcheon-eup, Dongnam-gu, Cheonan-si, Chungcheongnam-do, 31226, Korea