



Human Machine Interface 설치 가이드

XGT Panel

- iXP2-08□□A(D)
- iXP2-10□□A(D)
- iXP2-12□□A(D)
- iXP2-15□□A(D)



이 설치 가이드는 HMI 제어를 위해 간략한 동작 설명을 제공합니다. 제품을 사용하기 전에 안전을 위한 주의 사항 등을 반드시 읽고 정확하게 사용하여 주십시오.

1 안전을 위한 주의사항

■ 경고/주의 표기의 의미

	경고	취급을 잘못할 경우 사용자가 사망 또는 중상을 입을 위험이 예상되는 경우
	주의	취급을 잘못할 경우 사용자가 상해를 입거나 또는 물적 손해만 발생하는 위험이 예상되는 경우

- ⚠ 경고**
- 전원이 인가된 상태에서 단자대를 만지지 마십시오.
 - 제품 내부의 금속성 이물질이 유입되지 않도록 하여 주십시오.
 - 배터리는 충전, 분해, 가열, Short, 솔더링 등을 하지 마십시오.

- ⚠ 주의**
- 제품의 정격전압과 단자 배열을 확인한 후 정확하게 배선하여 주십시오.
 - 배선 시 단자의 나사를 규정 토크로 단단하게 조여 주십시오.
 - 가연성 물질이 있는 주변에 설치하지 마십시오.
 - 제품에 직접 진동이 인가되지 않도록 하십시오.
 - 전문 서비스원 외에는 제품을 분해, 수리 또는 개조하지 마십시오.
 - 사용설명서와 데이터시트에 명기된 일반규격의 조건에서 사용해 주십시오.
 - 출력단에 연결하는 부하는 규정된 정격 이내의 것을 사용하십시오.
 - 제품과 배터리를 폐기할 경우 산업 폐기물로 처리하여 주십시오.

2 사용 환경에 대하여

■ 설치 시 아래 환경 조건을 준수하여 주시기 바랍니다.

No	항목	규격	관련규격			
1	사용온도	0°C~50°C	-			
2	보관온도	-20°C~60°C	-			
3	사용습도	10~85%RH, 이슬이 맺히지 않을 것	-			
4	보관습도	10~85%RH, 이슬이 맺히지 않을 것	-			
5	내진동	단속적인 진동이 있는 경우		X, Y, Z 각 방향 10회	IEC 61131-2	
		주파수	가속도			진폭
		5≤f<9Hz	-			3.5mm
		9≤f≤150Hz	9.8m/s²(1g)			-
		연속적인 진동이 있는 경우				
		주파수	가속도			진폭
5≤f<9Hz	-	1.75mm				
		9≤f≤150Hz	4.9m/s²(0.5g)			

3 사용 가능한 버전

■ 시스템 구성 시 아래와 같은 버전을 사용해야 정상적인 동작이 가능합니다.

- XP-Runtime/XP-Builder: V2.10 이상

4 부속품의 확인

■ 기기 내에 장착되어 있는 배터리를 확인하여 주십시오

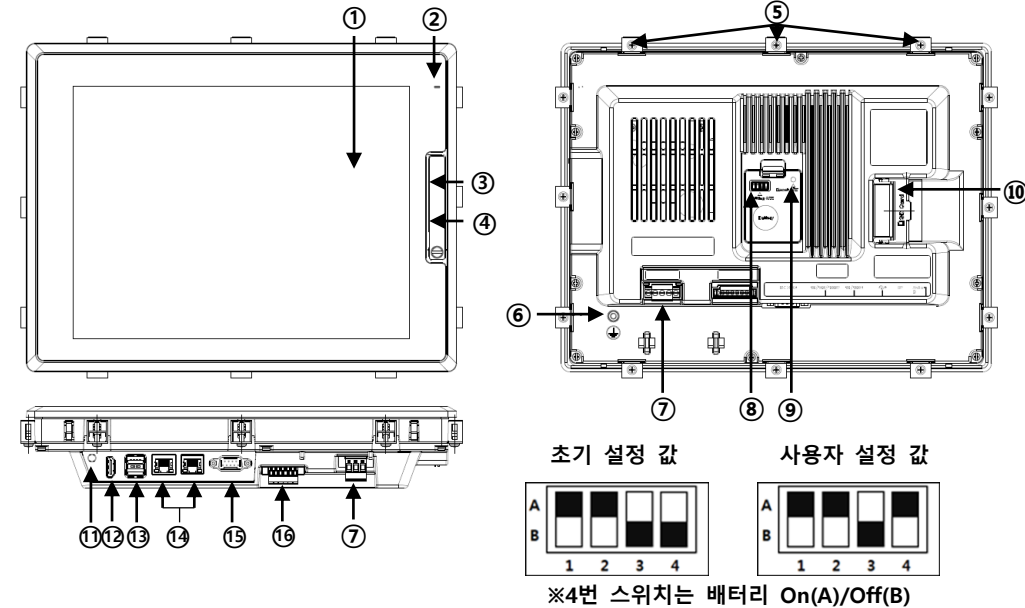
- 용도 : 정전 시 백업 데이터 유지, RTC 운전
- 규격 : CR2032

■ 박스 내에 들어 있는 결속 브래킷을 확인하여 주십시오

- 수량 : 1 세트(iXP2-08: 8개입, iXP2-10: 10개입, iXP2-12/15: 12개입)

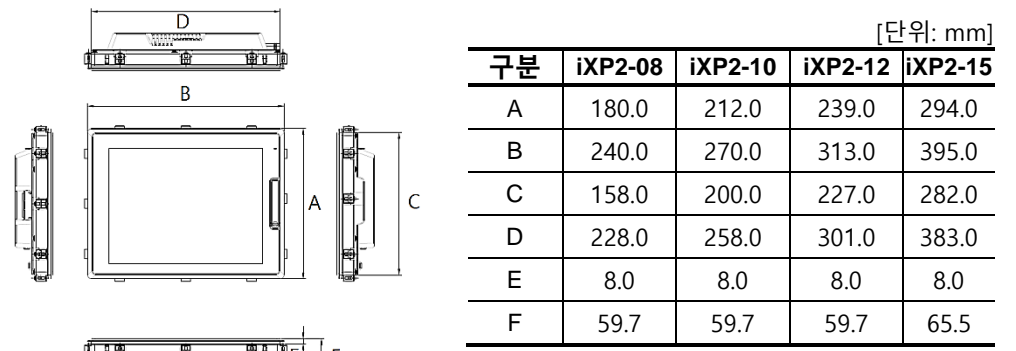
5 제품의 각 부 명칭 및 외형치수

■ 제품 외형에 대한 설명입니다. 각 부의 명칭을 참조하여 시스템 운전 시 참조하시기 바랍니다. 자세한 설명은 사용설명서를 참조하십시오.



- | | | |
|-----------------|--------------|--------------|
| ① 전면부 | ② 상태 LED | ③ USB 디바이스 |
| ④ USB 호스트 | ⑤ 패널 고정부 | ⑥ PE 단자 |
| ⑦ 전원 연결부 | ⑧ DIP 스위치 설정 | ⑨ 리셋 스위치 |
| ⑩ SD 카드 인터페이스 | ⑩ 오디오 출력 | ⑫ HDMI 출력 |
| ⑬ USB 호스트 | ⑭ 이더넷 단자 | ⑮ RS-232C 단자 |
| ⑯ RS-422/485 단자 | | |

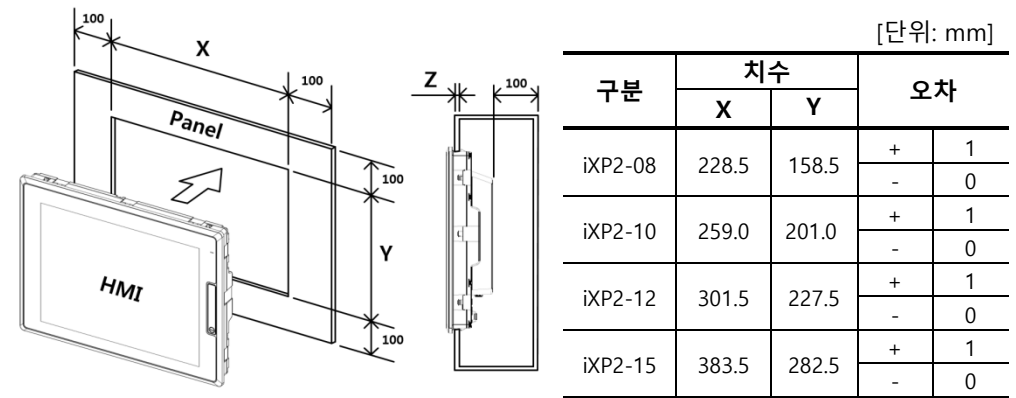
■ 제품 외형치수



6 제품의 장착

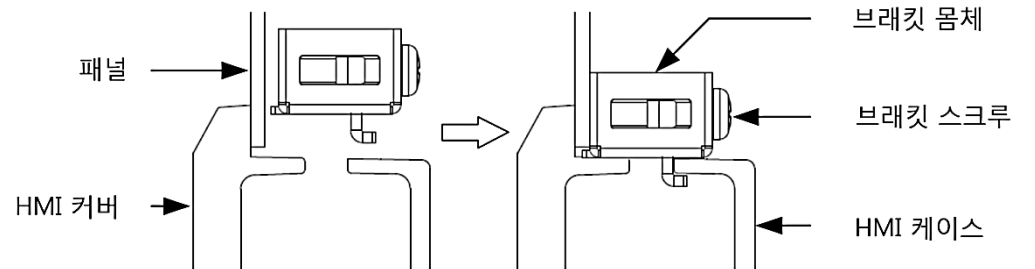
■ 제품 설치 시 아래 기준에 따라 설치하여 주시기 바랍니다.

- 패널 컷 치수



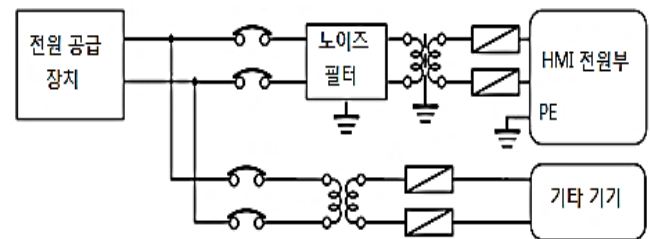
- 제품 장착 시 고려사항

- 패널에 제품을 장착할 때 각 방향으로 100mm 이상의 간격이 요구됩니다. 타 기기에서 방출되는 전자파 또는 열에 영향을 받을 수 있습니다.
- 제품을 장착할 수 있는 패널 두께(Z)는 1.6 ~ 6mm입니다.
- 브래킷 1세트를 사용하여 제품을 패널에 장착합니다. 이 때 무리한 힘으로 체결하면 제품 변형 또는 브래킷 파손의 원인이 됩니다. (평균 조임 토크: 6.7kgf·cm)
- 브래킷은 아래 그림과 같이 설치하여 주십시오.



7 배선

■ 전원 배선



품명	iXP2-08□□/10□□/12□□/15□□A	iXP2-08□□/10□□/12□□/15□□D
정격전압	AC100~240V(50/60Hz)	DC24V

- 전원이 정격전압을 만족하지 않는 경우 정전압 트랜스포머를 접속하여 주십시오
- 선간 및 대지간 노이즈가 작은 전원을 연결하여 주십시오. 노이즈가 많은 경우 절연 트랜스포머를 접속하여 주십시오
- HMI의 전원은 기타기기(고전압, 고전류 기기)와 계통 전원을 분리하여 주십시오. 또한 통신 케이블은 전원 케이블과 100mm이상 이격하여 주십시오.
- 전원 및 접지 배선은 18AWG~22AWG 범위 내에서 사용하여 주십시오.
- 접지는 3중접지(접지저항 100Ω이하)를 하며 접지용 전선은 2mm이상으로 사용할 것을 권장합니다. 단, 접지에 따라 오동작하는 경우 접지를 분리하여 주십시오.

8 보증 내용

■ 보증 기간

구입하신 제품의 보증 기간은 제조일로부터 18개월입니다.

■ 보증 외 범위

- 사용설명서에 명기된 이외의 부적당한 조건·환경·취급으로 발생한 경우
- 고장의 원인이 당사의 제품 이외의 것으로 발생한 경우
- 당사와 당사가 정한 지정점 이외의 장소에서 개조와 수리를 한 경우
- 제품 본래의 사용 방법이 아닌 경우
- 당사에서 출하 시 과학·기술의 수준에서는 예상이 불가능한 사유에 의한 경우
- 기타 천재·화재 등 당사 측에 책임이 없는 경우

LS일렉트릭주식회사 www.lselectric.co.kr 10310001653, V1.1 (2020.04)

■ 서비스 대표 전화 (전국 어디서나)

1544-2080

■ 구입 문의

서울영업	TEL:(02)2034-4623-38	FAX:(02)2034-4057
부산영업	TEL:(051)310-6855-60	FAX:(051)310-6851
대구영업	TEL:(053)603-7741-8	FAX:(053)603-7788
서부영업(광주)	TEL:(062)510-1891-92	FAX:(062)526-3262
서부영업(대전)	TEL:(042)820-4240-42	FAX:(042)820-4298



가장 소중한 여깁니다!

■ 제조사(공장): 충남 천안시 동남구 목천읍 삼성4길 56 우 (31226)



Human Machine Interface Installation Guide

XGT Panel

- iXP2-08□□A(D)
- iXP2-10□□A(D)
- iXP2-12□□A(D)
- iXP2-15□□A(D)



This installation guide provides simple function information of HMI control. Please read carefully this data sheet and manuals before using products. Especially read safety precautions and handle the products properly.

1 Safety precautions

Meaning of warning and caution inscription

	WARNING	WARNING indicates a potentially hazardous situation which, if not avoided, could result in death or serious injury
	CAUTION	CAUTION indicates a potentially hazardous situation which, if not avoided, may result in minor or moderate injury. It may also be used to alert against unsafe practices

- WARNING**
- Do not contact the terminals while the power is applied.
 - Protect the product from being gone into by foreign metallic matter.
 - Do not manipulate the battery.(Charge, disassemble, hitting, short, soldering)

- CAUTION**
- Be sure to check the rated voltage and terminal arrangement before wiring.
 - When wiring, tighten the screw of terminal block with the specified torque range.
 - Do not install the flammable things on surroundings.
 - Do not use the HMI in the environment of direct vibration.
 - Except expert A/S staff, do not disassemble or fix or modify the product.
 - Use the HMI in an environment that meets the general specifications contained in this datasheet.
 - Be sure that external load does not exceed the rating of output module.
 - When disposing of HMI and battery, treat it as industrial waste.

2 Use of Environment

To install, observe the below conditions.

No	Item	Specification	Standard				
1	Ambient temp.	0°C ~ 50°C	-				
2	Storage temp	-20°C ~ 60°C	-				
3	Ambient humidity	10 ~ 85%RH, non-condensing	-				
4	Storage humidity	10 ~ 85%RH, non-condensing	-				
5	Vibration Resistance	Occasional vibration		10 times in each direction for X, Y, Z	IEC 61131-2		
		Frequency	Acceleration			Amplitude	Count
		5 ≤ f < 9Hz	-			3.5mm	-
		9 ≤ f ≤ 150Hz	9.8m/s ² (1g)			-	-
		Continuous vibration				Frequency	Acceleration
5 ≤ f < 9Hz	-	1.75mm	-				
9 ≤ f ≤ 150Hz	4.9m/s ² (0.5g)	-	-				

3 Applicable Version

For system configuration, the following version is necessary.

- XP-Runtime/XP-Builder: V2.10 above

4 Accessory

Check the battery attached in the XGT Panel.

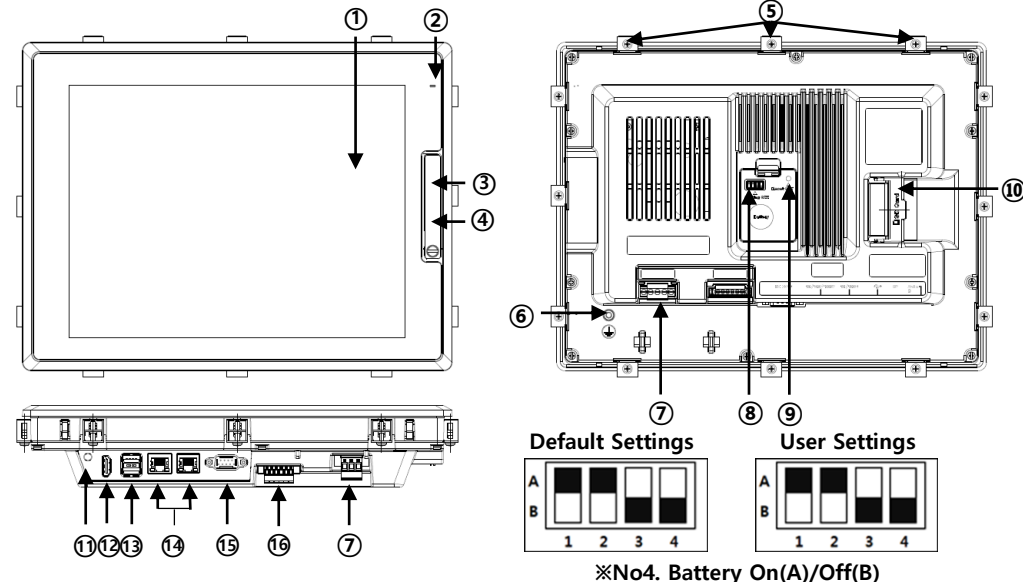
- Use : Reserve backup data and RTC when power off
- Standard : CR2032

Check the mounting Brackets in the box

- Bracket Quantity : 1 set(iXP2-08: 8ea, iXP2-10: 10ea, iXP2-12/15: 12ea)

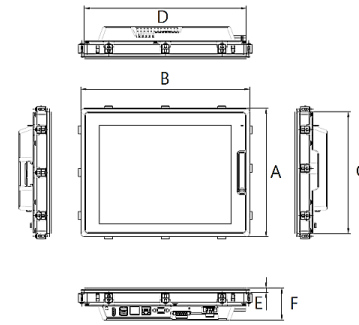
5 Parts Name and Dimension

This is appearance of the iXP. Refer to each name when driving the system. For more information, refer to user manual.



- | | | |
|-----------------------|-----------------------|--------------------|
| ① Front Part | ② Status LED | ③ USB Device |
| ④ USB Host | ⑤ Insertion Slots | ⑥ PE |
| ⑦ Power Terminal | ⑧ Dip Switch Settings | ⑨ Reset Switch |
| ⑩ SD card Interface | ⑪ Audio out | ⑫ HDMI out |
| ⑬ USB Host | ⑭ Ethernet Terminal | ⑮ RS-232C Terminal |
| ⑯ RS-422/485 Terminal | | |

Dimension



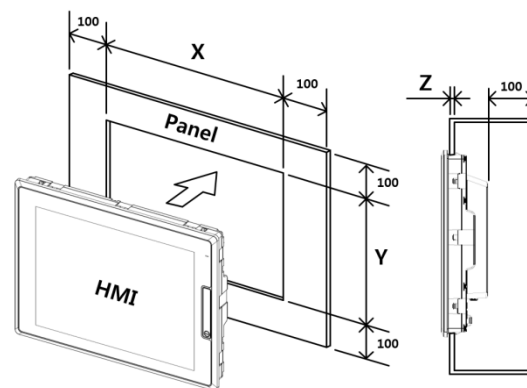
[Unit: mm]

Item	iXP2-08	iXP2-10	iXP2-12	iXP2-15
A	180.0	212.0	239.0	294.0
B	240.0	270.0	313.0	395.0
C	158.0	200.0	227.0	282.0
D	228.0	258.0	301.0	383.0
E	8.0	8.0	8.0	8.0
F	59.7	59.7	59.7	65.5

6 Installation

When you install the XGT Panel, a panel, designed to mount the XGT Panel inside should be specified and allowed for.

1) Panel Cut Dimensions

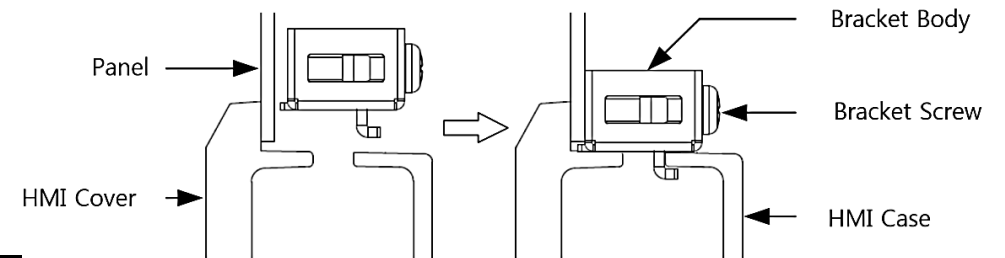


[Unit: mm]

Item	Dimension		Tolerance	
	X	Y		
iXP2-08	228.5	158.5	+	1
			-	0
iXP2-10	259.0	201.0	+	1
			-	0
iXP2-12	301.5	227.5	+	1
			-	0
iXP2-15	383.5	282.5	+	1
			-	0

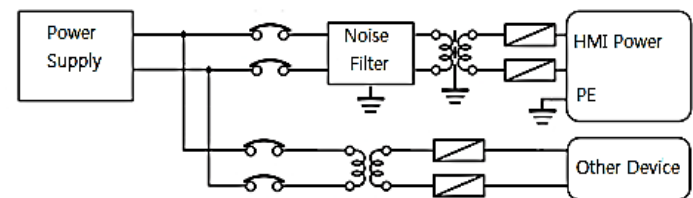
2) Mounting XGT Panel

- Ensure that there is 100mm clearance around all sides of the panel to be affected at a minimum by the electromagnetic wave or heat.
- The panel thickness (Z) should be 1.6 ~ 6mm.
- Insert the mounting brackets into the XGT Panel insertion slots. Tightening the screws with too much force can damage the product. (The recommend torque is 6.7kgf·cm)
- Use screwdriver to tighten brackets screw as illustration shown.



7 Wiring

Power wiring



Item	iXP2-08□□/10□□/12□□/15□□A	iXP2-08□□/10□□/12□□/15□□D
Rated voltage	AC100~240V(50/60Hz)	DC24V

- In case that the power is out of rated voltage, connect constant voltage transformer.
- Connect the power having the small noise between cables or between earths. In case of having lots of noise, connect the insulation transformer or noise filter.
- Separate the XGT Panel mains from other equipment (high voltage and current). And communication cable should be separated from the power cable by 100mm or more.
- Use the power supply and earthing wire within the range 18AWG ~ 22AWG.
- Ground resistance should be less than 100Ω. Recommended to use a earthing wire with cross sectional area greater than 2mm². If it malfunctions, remove the earthing.

8 Warranty

Warranty period

LS ELECTRIC provides an 18-month-warranty from the date of the production.

Scope of Warranty

- The troubles caused by improper condition, environment or treatment except the instructions of LS ELECTRIC.
- The troubles caused by external devices.
- The troubles caused by remodeling or repairing based on the user's own discretion.
- The troubles caused by improper usage of the product.
- The troubles caused by the reason which exceeded the expectation from science and technology level when LS ELECTRIC manufactured the product.
- The troubles caused by natural disaster.

LS ELECTRIC Co., Ltd www.lselectric.co.kr 10310001653, V1.1 (2020.04)

E-mail: automation@lselectric.co.kr



- | | |
|--|-------------------------------|
| • Headquarter/Seoul Office | Tel: 82-2-2034-4033,4888,4703 |
| • LS ELECTRIC Shanghai Office (China) | Tel: 86-21-5237-9977 |
| • LS ELECTRIC (Wuxi) Co., Ltd. (Wuxi, China) | Tel: 86-510-6851-6666 |
| • LS-ELECTRIC Vietnam Co., Ltd. (Hanoi, Vietnam) | Tel: 84-93-631-4099 |
| • LS ELECTRIC Middle East FZE (Dubai, U.A.E.) | Tel: 971-4-886-5360 |
| • LS ELECTRIC Europe B.V. (Hoofddorf, Netherlands) | Tel: 31-20-654-1424 |
| • LS ELECTRIC Japan Co., Ltd. (Tokyo, Japan) | Tel: 81-3-6268-8241 |
| • LS ELECTRIC America Inc. (Chicago, USA) | Tel: 1-800-891-2941 |

• Factory: 56, Samseong 4-gil, Mokcheon-eup, Dongnam-gu, Cheonan-si, Chungcheongnam-do, 31226, Korea