

Top 100  
Global  
Innovator  
10년 연속 선정

# eXP2 Series

Human Machine Interface



**LS** ELECTRIC





eXP2-10 10.1"



eXP2-05 5.6"

## 터치 한 번으로 모든 제어를 더욱 편리하게!

사용자 중심의 인터페이스, 보다 강력한 성능, 부드럽고 빠른 화면전환 및 반응 속도까지 진정한 장비와의 교감을 완성시키는 LS ELECTRIC eXP2 Series와 만나십시오.



### 빠른 접속

빨라진 화면 전환 속도, 부팅 속도



### Cortex A8

Cortex A8 800Mhz CPU, 작화 메모리 64MB 저장



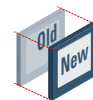
### 통신 드라이버

LSE, Omron, Mitsubishi 등 총 54개 업체, 105개의 통신 드라이버 제공



### Micro SD 카드지원

Micro SD 카드 추가지원 (7", 10" 고급형 기준)



### 완벽한 호환성

패널컷 사이즈와 작화 및 케이블 연결이 기존 eXP와 100% 호환



### LCD Life Time

eXP 대비 2.5배 증가

## 세로 표시 기능



- 화면을 세로로 표시하여 HMI를 세로로 거치합니다.
- 프로젝트 속성 대화상자에서 변경할 수 있습니다.

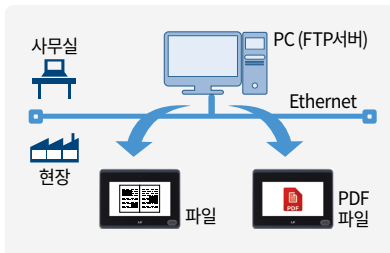
구분	eXP	eXP2 (eXP 2세대)
세로모드	eXP20 Only	O
PDF 뷰어	X	O
FTP 클라이언트	X	O
VNC 클라이언트(뷰어)	X	O

## PDF 보기 기능



- PDF 파일을 XGT Panel에서 표시할 수 있습니다.
- 알람 발생 시 알람의 고장 조치 내용을 PDF 파일로 현장에서 확인할 수 있습니다.
- PDF 파일은 외부 메모리에 저장하기에 개수 제한이 없습니다.

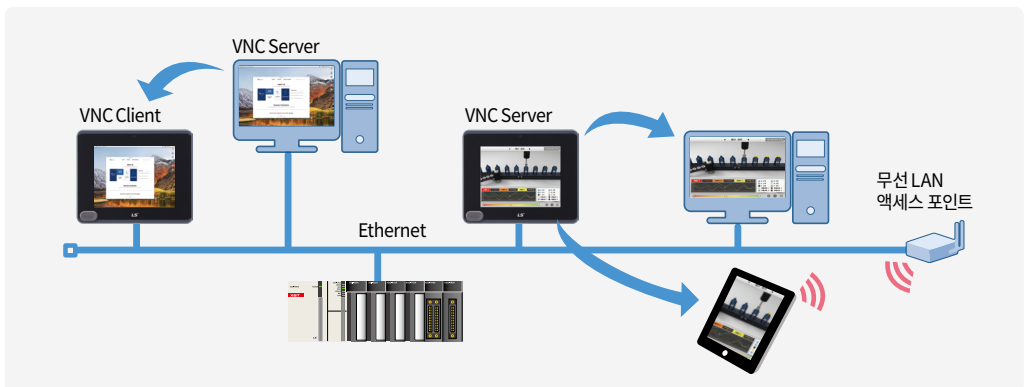
## FTP 클라이언트



- FTP 클라이언트는 FTP 서버에 접속하여 FTP 서버의 파일 및 디렉토리 목록을 표시하고 선택한 파일을 다운로드 할 수 있는 오브젝트입니다.
- FTP 서버에 있는 PDF 파일은 PDF 뷰어 오브젝트를 이용하여 표시할 수 있습니다.

## VNC 클라이언트

- HMI에서 다른 PC의 화면이나 다른 HMI의 화면을 볼 수 있습니다.
- XP-Manager를 이용하여 HMI에 VNC 서버를 다운로드 합니다.
- PC에 범용 VNC 서버를 설치합니다. (Ultra VNC, Real VNC 등)
- “VNC 보기” 오브젝트를 작화 화면에 추가 합니다.

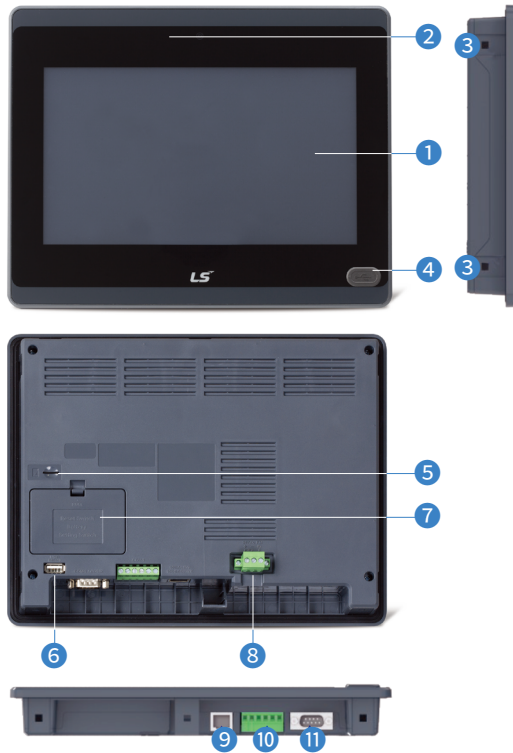


## 형명체계

<b>eXP</b>	<b>2</b>	<b>-</b>	<b>04</b>	<b>0</b>	<b>0</b>	<b>D</b>	<b>-</b>	<b>EX</b>
①	②		③	④	⑤	⑥		⑦
<b>① 시리즈 명</b> efficient XGT Panel				<b>⑤ 통신/외장 메모리 지원</b>				
<b>② 개발 세대</b> 2세대				0 표준형 : RS-232C/RS-485/RS-422/Ethernet 1 고급형 : RS-232C/RS-485/RS-422/Ethernet/Micro SD <sup>주1)</sup> 2 경제형 : RS-232C/RS-485/RS-422 <sup>주2)</sup>				
<b>③ 화면 크기</b>				<b>⑥ 전원 타입</b>				
04	10.9cm (4.3")			D DC24V				
05	14.2cm (5.6")							
07	17.8cm (7")							
10	25.5cm (10.1")							
<b>④ OS 타입</b>				<b>⑦ 규격</b>				
0	WinCE 7.0(Core)			EX IP66, UL Type 4X				
1	WinCE 7.0(Pro)							

주1) : 고급형의 경우 화면크기가 07/10인 모델만 지원됨  
 주2) : 경제형의 경우 화면크기가 05/07인 모델만 지원됨

## 하드웨어 기능설명



- ① 전면 부
  - 아날로그 터치 패널: 사용자 터치 입력
  - LCD: 화면 표시
- ② 전원 LED
  - 기기의 전원 상태를 표시

- ③ 패널 고정 부
  - XGT Panel을 브래킷으로 패널에 고정
- ④ USB 디바이스
  - 로깅/레서피/화면 데이터 백업
  - 프로젝트 데이터 및 XP-Runtime 보내기
  - 백업데이터 및 프로젝트 파일 받기
- ⑤ Micro SD 카드
  - 로깅/레서피/화면 데이터 백업
  - 프로젝트 데이터 전송/백업
- ⑥ USB 호스트
  - USB 메모리 연결: 로깅/레서피/화면 데이터 백업
  - 프로젝트 데이터 전송/백업
  - 사용자 인터페이스 연결: 마우스/키보드 사용
  - 프린터 연결: 인쇄 기능
- ⑦ 배터리 커버, 리셋 스위치, 백업 배터리, 설정 스위치
  - \* 자세한 스위치 설정 방법은 제품 사용설명서를 참고해주세요
- ⑧ 전원 연결 단자
  - DC24V 입력
- ⑨ 이더넷 단자
  - 이더넷: 10Base-T /100Base-TX
  - 1)프로젝트 데이터 전송
  - 2)로깅/레서피/알람/화면 데이터 백업
  - 3)기기 소프트웨어 업그레이드
  - 4)PLC/제어기기 통신
- ⑩ RS-422/485 커넥터
  - RS-422/485 (COM3): PLC/제어기기 통신
- ⑪ RS-232C/485 커넥터
  - RS-232C/485 (COM2/COM1): PLC/제어기기 통신

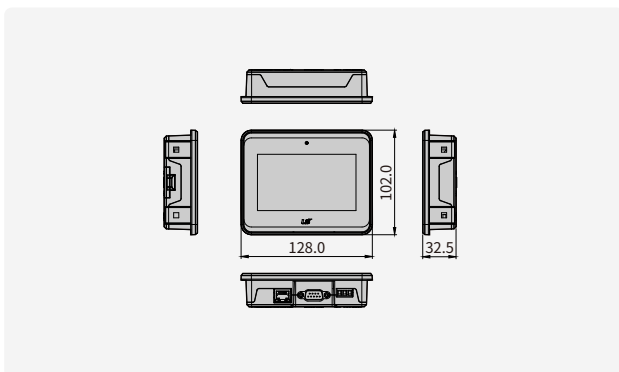


기종	eXP2-04□*0D	eXP2-05□*0D	eXP2-05□*2D
표시 종류	TFT 컬러 LCD	TFT 컬러 LCD	
화면 크기	10.9cm (4.3")	14.2cm (5.6")	
해상도	480 x 272	640 x 480	
색 표시	24비트 컬러 (16.7M)	18비트 컬러 (262,144)	
시야각	좌우:60° 상:40° 하:50°	좌우:60° 상:40° 하:60°	
Backlight	LED 방식, 자동 On/Off 지원	LED 방식, 자동 On/Off 지원	
Backlight 수명	50,000시간 이상	20,000시간 이상	
터치 패널	4선식, 아날로그 저항막 방식	4선식, 아날로그 저항막 방식	
음향	마그네틱 부저(85dB)	마그네틱 부저(85dB)	
프로세서	800MHz	800MHz	
메모리	작화 메모리	64MB	64MB
	운전 램	512MB	512MB
	백업 램	128KB	128KB
백업 종류	날짜/시간 데이터, 로깅/알람/레서피 데이터, 비 휘발성 디바이스	날짜/시간 데이터, 로깅/알람/레서피 데이터, 비 휘발성 디바이스	
배터리 수명	약 3년(50°C 조건)	약 3년(50°C 조건)	
Ethernet	1채널, IEEE802.3, 10Base-T/100Base-TX	1채널, IEEE802.3, 10Base-T/100Base-TX	-
USB 호스트	1채널 USB 2.0 호스트 (마우스, 키보드, 프린터, USB 메모리)	1채널 USB 2.0 호스트 (마우스, 키보드, 프린터, USB 메모리)	
USB 디바이스	-	1채널 USB 2.0 디바이스(프로젝터 데이터 보내기/받기)	
Micro SD 카드	-	-	
COM1	-	-	
COM2	RS-232C (DSUB 9/Male타입)	RS-232C (DSUB 9/Male타입)	
COM3	RS-422/485 (DSUB 9/Male타입)	RS-422/485 (DSUB 9/Male타입)	
다국어	12개 국어 동시표시 가능	12개 국어 동시표시 가능	
애니메이션	GIF 포맷 지원	GIF 포맷 지원	
레서피	지원	지원	
데이터 로깅	지원	지원	
스크립트 실행기	지원	지원	
규격 인증	CE, UL(cUL), UL Type 4X, KC	CE, UL(cUL), UL Type 4X, KC	CE, UL(cUL), KC
보호 규격	IP65 <sup>주1)</sup>	IP65 <sup>주1)</sup>	
외형치수(mm)	128 x 102 x 32.5	165 x 132.5 x 36.1	
패널 컷(mm)	119 x 93	156 x 123.5	
전원	DC24V	DC24V	
소비전력(W)	4	5.5	5.5
무게(Kg)	0.27	0.43	0.43

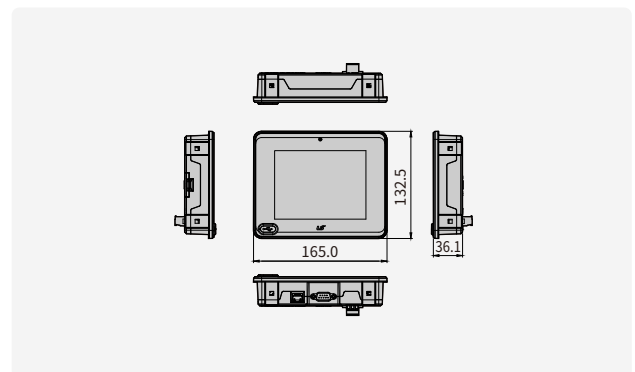
□\*: 0 (WinCE 7.0 Core), 1 (WinCE 7.0 Pro)

주1): UL-type4X의 경우 IP66

eXP2-04 (4.3")



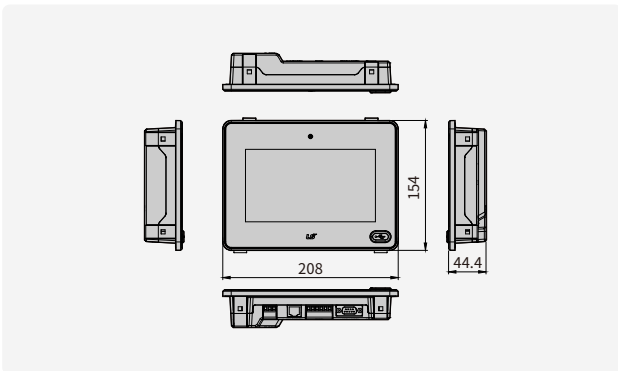
eXP2-05 (5.6")



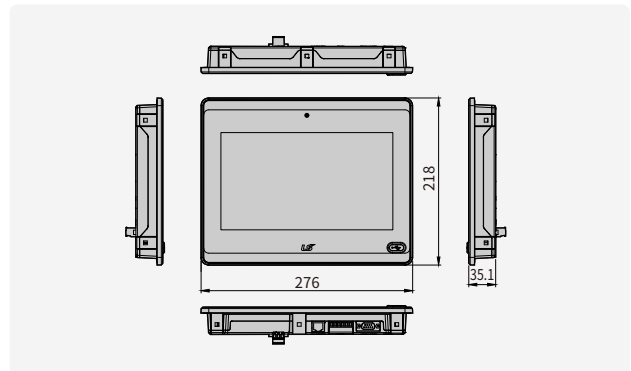


eXP2-07□*0D	eXP2-07□*1D	eXP2-07□*2D	eXP2-10□*0D	eXP2-10□*1D
	TFT 컬러 LCD		TFT 컬러 LCD	
	17.8cm (7")		25.9cm (10.1")	
	800 x 480		1024 x 600	
	24비트 컬러 (16.7M)		24비트 컬러 (16.7M)	
	좌우:70° 상:50° 하:70°		좌우:70° 상:50° 하:70°	
	LED 방식, 자동 On/Off 지원		LED 방식, 자동 On/Off 지원	
	50,000시간 이상		30,000시간 이상	
	4선식, 아날로그 저항막 방식		4선식, 아날로그 저항막 방식	
	마그네틱 부저(85dB)		마그네틱 부저(85dB)	
	800MHz		800MHz	
	64MB		64MB	
	512MB		512MB	
	128KB		128KB	
	날짜/시간 데이터, 로깅/알람/레서피 데이터, 비 휘발성 디바이스		날짜/시간 데이터, 로깅/알람/레서피 데이터, 비 휘발성 디바이스	
	약3년(50°C 조건)		약3년(50°C 조건)	
	1채널, IEEE802.3, 10Base-T/100Base-TX	-	1채널, IEEE802.3, 10Base-T/100Base-TX	
	1채널 USB 2.0 호스트 (마우스, 키보드, 프린터, USB 메모리)		1채널 USB 2.0 호스트 (마우스, 키보드, 프린터, USB 메모리)	
	1채널 USB 2.0 디바이스(프로젝트 데이터 보내기/받기)		1채널 USB 2.0 디바이스(PC와 프로젝트 데이터 등 보내기/받기)	
	-	1채널 SDHC Class10	-	1채널 SDHC Class10
	RS-485(DSUB 9/Male타입)		RS-485(DSUB 9/Male타입)	
	RS-232C(DSUB 9/Male타입)		RS-232C(DSUB 9/Male타입)	
	RS422/485(Terminal 블록)		RS422/485(Terminal 블록)	
	12개 국어 동시표시 가능		12개 국어 동시표시 가능	
	GIF 포맷 지원		GIF 포맷 지원	
	지원		지원	
	지원		지원	
	지원		지원	
	CE, UL(cUL), UL Type 4X, KC	CE, UL(cUL), KC	CE, UL(cUL), UL Type 4X, KC	
	IP65 <sup>주1)</sup>		IP65 <sup>주1)</sup>	
	208 x 154 x 44.4		276 x 218 x 35.1	
	192 x 138		260 x 202	
	DC24V		DC24V	
	6		6	
0.59	0.59	0.58	1.0	1.0

eXP2-07 (7")



eXP2-10 (10.1")





**안전에 관한 주의**

- 안전을 위하여 「사용설명서」 또는 「데이터시트」를 반드시 읽고 사용해 주십시오.
- 본 카탈로그에 기재된 제품은 사용온도, 조건, 장소 등이 한정되어 있으며, 정기점검이 필요하므로 제품구입처나 당사에 문의 후 정확하게 사용해 주십시오.
- 안전을 위해 전기공사·전기배선 등 전문기술을 보유한 사람이 취급해 주십시오.
- 제품 설치 및 배선 시 「사용설명서」 또는 「데이터시트」의 관련사항을 숙지하시고 제품을 사용해 주십시오.



www.ls-electric.com

■ 본사 : 서울특별시 용산구 한강대로 92 LS용산타워 23층

■ 구입문의			
서울영업	TEL: (02)2034-4623~38	FAX: (02)2034-4057	
부산영업	TEL: (051)310-6855~60	FAX: (051)310-6851	
대구영업	TEL: (053)603-7741~8	FAX: (053)603-7788	
서부영업 (나주)	TEL: (062)510-1891~92	FAX: (062)526-3262	
서부영업 (대전)	TEL: (042)820-4240~42	FAX: (042)820-4298	

■ A/S 문의			
기술상담센터	TEL: (전국)1544-2080	FAX: (031)689-7290	
서울/경기 Global 지원팀	TEL: (031)689-7112	FAX: (031)689-7113	
천안 Global 지원팀	TEL: (041)550-8308~9	FAX: (041)554-3949	
부산 Global 지원팀	TEL: (051)310-6922~3	FAX: (051)310-6851	
대구 Global 지원팀	TEL: (053)603-7751~4	FAX: (053)603-7788	
광주 Global 지원팀	TEL: (062)510-1885~6	FAX: (062)526-3262	

■ 교육 문의			
연수원	TEL: (043)268-2631~2	FAX: (043)268-4384	
서울/경기교육장	TEL: (031)689-7107	FAX: (031)689-7113	
부산교육장	TEL: (051)310-6860	FAX: (051)310-6851	
대구교육장	TEL: (053)603-7744	FAX: (053)603-7788	

■ 기술 문의			
기술상담센터	TEL: (전국)1544-2080	FAX: (031)689-7290	
동현 산전 (안양)	TEL: (031)479-4785~6	FAX: (031)479-3787	
신광 ENG (부산)	TEL: (051)319-1051	FAX: (051)319-1052	
에이앤디시스템 (부산)	TEL: (051)319-0668	FAX: (051)319-0669	

■ LS는 전 세계 주요 국가에 현지 서비스 파트너 사를 보유하고 있으며, 상세 사항은 [홈페이지 (www.ls-electric.com) 서비스센터 안내]를 참고하여 주십시오.



**신속한 서비스, 든든한 기술상담**

기술상담센터 전국어디서나 **1544-2080**

■ 서비스 지정점

명산전 (서울)	TEL: (02)462-3053	FAX: (02)462-3054
TPI시스템 (서울)	TEL: (02)895-4803~4	FAX: (02)6264-3545
우진산전 (의정부)	TEL: (031)877-8273	FAX: (031)878-8279
신진시스템 (안산)	TEL: (031)494-9607	FAX: (031)494-9608
드림시스템 (평택)	TEL: (031)665-7520	FAX: (031)667-7520
스마트산전 (안양)	TEL: (031)430-4629	FAX: (031)430-4630
세아산전 (안양)	TEL: (031)340-5228	FAX: (031)340-5229
성원M&S (인천)	TEL: (032)588-3750	FAX: (032)588-3751
파란자동화 (천안)	TEL: (041)554-8308	FAX: (041)554-8310
태영시스템 (대전)	TEL: (042)670-7363	FAX: (042)670-7364
디에스산전 (청주)	TEL: (054)284-6050	FAX: (054)284-6051
조은시스템 (부산)	TEL: (051)319-3923	FAX: (051)319-3924
산전테크 (부산)	TEL: (051)319-1025	FAX: (051)319-1026
서진산전 (울산)	TEL: (052)227-0335	FAX: (052)227-0337
대명시스템 (대구)	TEL: (053)564-4370	FAX: (053)564-4371
제이엠산전 (포항)	TEL: (054)284-6050	FAX: (054)284-6051
지이티시스템 (구미)	TEL: (054)465-2304	FAX: (054)465-2315
제일시스템 (창원)	TEL: (055)273-6778	FAX: (050)4005-6778
기림산전 (광주)	TEL: (062)603-1551	FAX: (062)603-1550
자유시스템 (광주)	TEL: (062)714-1765	FAX: (062)714-1766
코리아FA (익산)	TEL: (063)838-8002	FAX: (063)838-8001
SJ주식회사 (전주)	TEL: (063)213-6900~1	FAX: (063)213-6902

■ 해외 서비스센터 - 중국사무소

Shanghai (상해)	TEL: (8621)5237-9977	FAX: (8621)5237-7192
Beijing (북경)	TEL: (8610)5095-1617	FAX: (8610)5095-1620
Guangzhou (광주)	TEL: (8620)3818-2885	FAX: (8620)3818-2886
Chengdu (성도)	TEL: (8628)8670-3201	FAX: (8628)8670-3203
Qingdao (청도)	TEL: (86532)8501-2065	FAX: (86532)8501-6057