

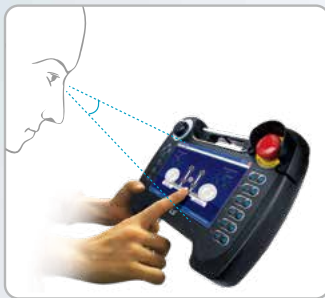
iXP2의 새로운 핸디 HMI 시리즈

iXP2H Series



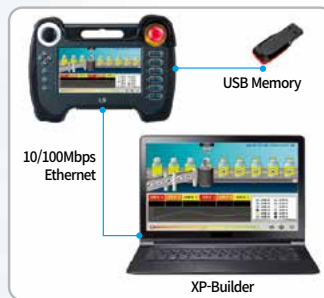
인체 공학적 디자인

- 안정되고 편안한 그립감
- 시인성을 고려한 1024×600 해상도 지원
- 16M 컬러 선명도 제공

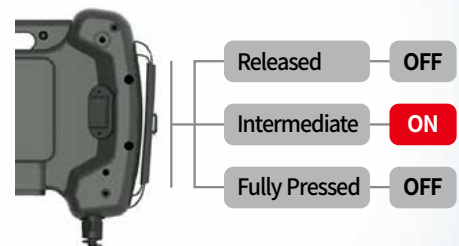


다양한 방식의 프로젝트 전송

- XP-Builder를 사용한 손쉬운 작화
- Ethernet, USB 메모리를 통한 프로젝트 전송(다국어 지원)



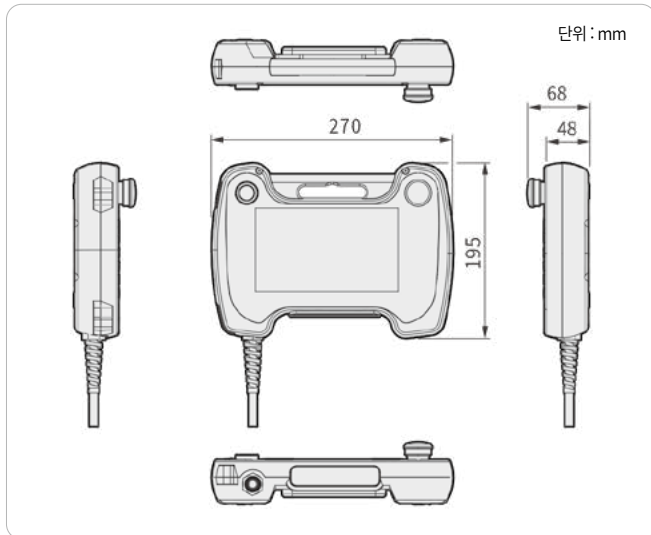
3가지 모드 Enable 스위치



기본사양

기종	iXP2H-0702Dxx	iXP2H-0704Dxx
표시 종류	TFT 컬러 LCD	
화면 크기	7"	
해상도	1024 x 600 픽셀	
색 표시	24비트 컬러 (16.7M색)	
Backlight	LED 방식, 자동 On/Off 지원	
Backlight 수명	50,000 hour	
터치 패널	저항막 방식(압력식)	
음향	마그네틱 부저(120 85dB)	
프로세서	ARM Cortex A9 800 MHz, Single core	
메모리	플래시	8GByte(작화 메모리 : 128MByte)
	운전 램	1GByte
	백업 램	1Mbyte
백업 종류	날짜/시간 데이터, 로깅/알람/레서피 데이터, 비 휘발성 디바이스	
배터리	CR1220(3.0V/210mAh, 약3년/25°C)	
Ethernet	1 x 10Base-T/100Base-TX	
USB 호스트	1 x USB 2.0	
Serial	1 x RS-232C(Terminal 블록)	1 x RS-485(Terminal 블록)
다국어	12개 국어 동시표시 가능	
애니메이션	GIF 포맷 지원	
레서피	지원	
데이터 로깅	지원	
스크립트 실행기	지원	
규격 인증	CE, KC	
보호 규격	IP42(전면)	
외형치수(mm)	195×270×72(케이블 제외)	
전원	DC 24V ±5%	
소비전력(W)	12	
무게(Kg)	1.0(케이블 제외)	

외형치수



모델 번호

모델명	내용
iXP2H-0702D05	RS-232C, Enet 지원, 케이블 5미터
iXP2H-0702D10	RS-232C, Enet 지원, 케이블 10미터
iXP2H-0704D05	RS-485, Enet 지원, 케이블 5미터
iXP2H-0704D10	RS-485, Enet 지원, 케이블 10미터
iXP20-JB0D	Handy Junction box (Conversion Adapter)

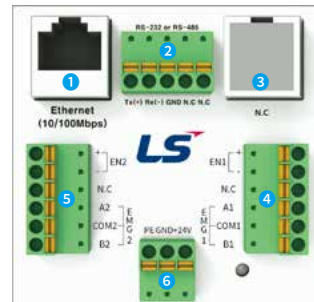
제품 구성 및 기능 설명



- 1 TFT-LCD**
1024 x 600 TFT LCD, 16.7M 색상 표시
저항막 방식 Touch Panel
- 2 Emergency Stop Switch**
제어기기를 즉시 정지 하거나 전원을 OFF 하는 안전 기능
- 3 Left Keypad**
Direction key
F1, F2, F3: 사용자 정의
- 4 Right Keypad**
사용자 정의
* 일반적으로 로봇 각 축의 단축키로 사용
- 5 확장 디바이스**
USB 등 확장 디바이스 슬롯
- 6 Reset Switch**
시스템 리셋 용 스위치
- 7 Debug Port**
개발자용 Debugging Port
- 8 USB Host**
USB 메모리 연결: 로깅/레서피/알람/
프로젝트 데이터 백업 및 전송
사용자 인터페이스 연결: 마우스/키보드 사용
- 9 USB Device(option)**
USB Device Port(미지원)
- 10 SD - Card**
작화 프로그램 업/다운로드, OS 업데이트
SD memory(데이터 저장)

11 Enable Switch
Released : Disable
Intermediate : Enable
Fully Pressed : Disable

정션박스



- 1 Ethernet Port**
이더넷: 10Base-T/100Base-TX
• 이더넷 통신을 위한 커넥터
- 2 Serial terminal block**
RS-485/232 통신용 커넥터
• 0702D(RS-232 전용 모델): Tx, Rx, GND
• 0704D(RS-485 전용 모델): TRx+, TRx-
- 3 N.C** 미사용
- 4 Switch 1 terminal block**
제품 전면부 Switch에서 제어되는 신호
• Enable, Emergency (A접점*1, B접점*1) 스위치
- 5 Switch 2 terminal block**
제품 전면부 Switch에서 제어되는 신호
• Enable, Emergency (A접점*1, B접점*1) 스위치
- 6 Power terminal block**
DC 24 V input terminal block



■ 본사 : 서울특별시 용산구 한강대로 92 LS용산타워 14층
■ 구입문의 TEL: (02)2034-4565, 4632, 4638, 4657
FAX: (02)2034-4622

www.lselectric.co.kr



신속한 서비스, 든든한 기술상담
기술상담센터 전국 어디서나 **1544-2080**